

ツイストポール

コンテナ用落下防止支柱

品番 B-2

取扱説明書

お客様へ

- 作業者の方は必ずお読み下さい。
- 何時でも読めるよう保管しておいて下さい。
- この取扱説明書は、事前の予告なく一部内容を変更する事があります。

■お問い合わせ、ご相談は下記へお願いいたします



株式会社 ロッコエンジニアリング

統括本部：〒650-0045 神戸市中央区港島 6-2-5
TEL：(078) 303-3539 / FAX：(078) 303-6929



URL：http://www.rokko-e.com


E-mail：info@rokko-e.com

1. 安全上のご注意

ツイストポールの使い方を誤ると、落下などの危険な状態になります。据え付け、取り付け、操作、保守点検の前に必ずこの取扱説明書を熟読し、正しくご使用下さい。機器の知識、安全の情報、そして注意事項のすべてについて習熟してからご使用ください。

この取扱説明書では、注意事項を「危険」、「注意」の2つに区分しています。

 危険	取り扱いを誤った場合に、危険な状態が起こりえて、死亡または重傷を受ける可能性が想定される場合。
 注意	取り扱いを誤った場合に、危険な状態が起こりえて、中程度の傷害や軽傷を受ける可能性が想定される場合および物的損害のみの発生が想定される場合。

なお、 に記載した事項でも、状況によっては重大な結果に結び付く可能性があります。






いずれも重要な内容を記載しているので、必ず守ってください。

お読みになった後は、お使いになる方がいつでも見られるところに必ず保管してください。

2. 使用条件

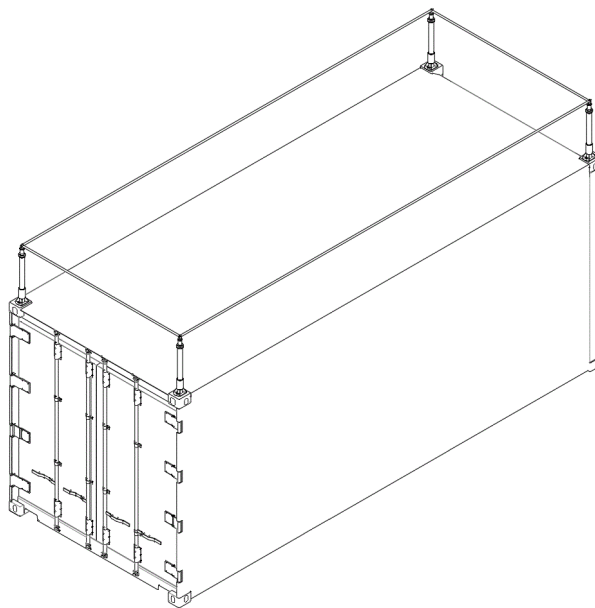
破断強度 : 800 kg (親綱水平荷重)

3. 使用上の安全注意事項

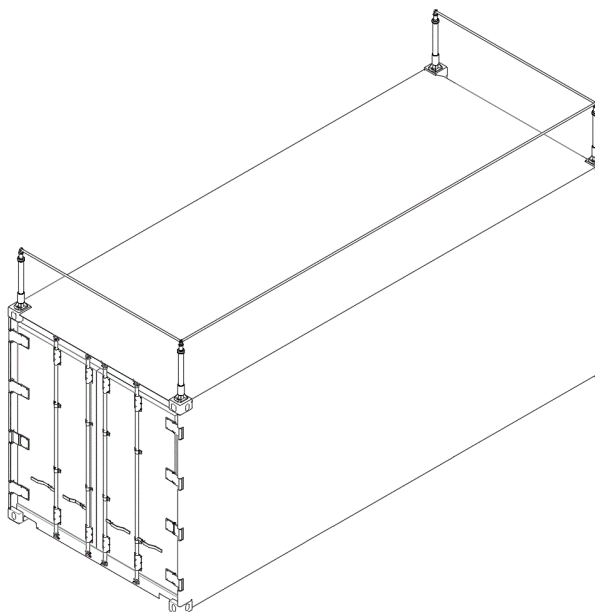
-  **危険** (1) 親綱には、1スパン1人での使用です。
破断荷重 800 kg です。800kg 以上の荷重は使用禁止。
-  **危険** (2) ご使用前に外観上に傷、破損、劣化、部品欠落、等が無い点検し使用して下さい。
-  **危険** (3) 一回でも落下衝撃を受けたものは使用しないで下さい。
衝撃負荷に依る強度劣化が有り危険です。
-  **危険** (4) 上部の固定ナットが確実にセットされていることを必ず確認後使用して下さい。
-  **危険** (5) 使用開始から5年以上経過すると金属劣化等に依り強度低下しますので新品と交換願います。

- ⚠ **危険** (7)ツイストポールを設置した作業床と、衝突のおそれのある床面又は機械設備との直距離(H)に応じて使用することのできるツイストポールのスパン(L)は、次式により算出した値以下であること。
ただし、Hは3.8m以上を確保すること。 $L=4 \times (H-3)$ 。
- ⚠ **危険** (8)安全帯と親綱は安全性の確認された商品を使用し、安全帯のランヤードの長さを、1.7m以内で使用すること。

<御使用例 ①>



<御使用例 ②>



4. ご使用方法

単体セット

- 1 キャスティングの場所の確認及び、コンテナ天井部分の安全を確認した上で固定ナットを解除し外筒を持ち挿入する。

外筒



- 2 挿入後 ツイストロックが回転しているか目視確認する

目視確認



- 3 ツイストポールフックに安全帯フックを掛ける

フック



- 4 固定ナットを回転させロックする

固定ナット



親網セット

1 単体セットと同じ方法

3

4

5 ツイストポールフックに親網フックを掛ける

親網



6 親網を張る



7 親網に安全帯フックを掛ける



5. 保守（メンテナンス）の仕方

1 先端ガイドにグリースを塗布する。

先端ガイドに
グリースを塗りのばす



2 各可動、回転部に潤滑油
(スプレーグリース又はCRC) を塗布する。

固定ねじ

回転誘導軸

下部固定金具



6. 管理の仕方



注意

作業中は常に危険が存在します。誤った操作や、日頃の整備を怠ればなおさらです。正しい操作と正しい管理が安全を守ポイントです。

- 重い荷を移動する時は管理責任者を決める。
- 職場に適した作業規準や点検基準を決める。
- 教育による作業規準の徹底を図る。